

**Programiranje portalnog
manipulatora WHU 160 za
rukovanje obradcima tipa
vratila**

Sadržaj vežbe

1. Zadatak manipulacije
2. Crtež dela i varijante stezanja
3. Podaci o paleti i parametri potprograma L973
4. Skica Karte palete sa raspredom delova
5. Parametri toka manipulacije potprograma L975
6. Parametri za sinhronizaciju hvataljki potprograma L971
7. Program manipulacije
8. Segment glavnog programa obrade sa pozivom ciklusa manipulacije L 966

2

Zadatak manipulacije

Za obradak sa skice definisati program manipulacije za upravljanje portalnim manipulatorom WHU160 u okviru fleksibilnog tehnološkog modula IDEX GU 600.

Zadatak treba da sadrži:

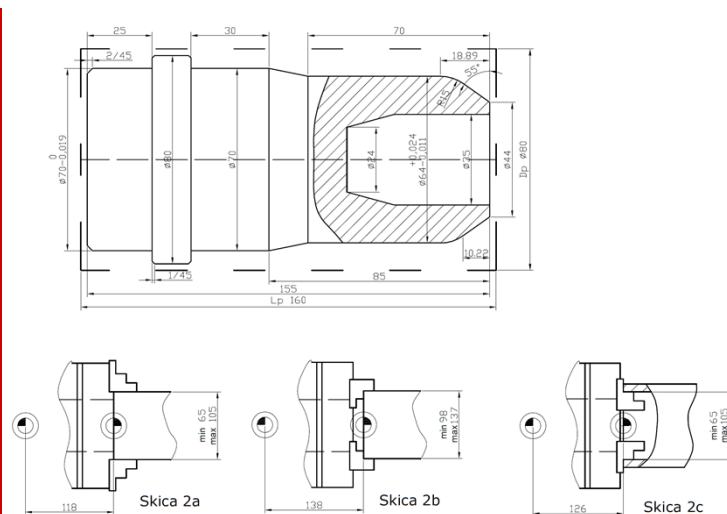
- skicu karte palete sa označenim parametrima, njihovim vrednostima i raspredom priprema i izradaka na paleti,
- program manipulacije pripremljen po pravilima programiranja za upravljačku jedinicu SINUMERIK T3 C200 za portalni manipulator WHU160,
- segment glavnog programa obrade u kome se poziva zahvat manipulacija u radnom prostoru.

Napomena:

Rastojanje nulte tačke mašine (M) i tačke oslanjanja i pozicioniranja radnog predmeta (A) Z_{MA} dato je na skicama 2 (a-c). Odabrati odgovarajući način stezanja i u programu koristiti potrebne parametre sa odabrane skice stezanja respektujući dimenzije priprema. Program uraditi za manipulaciju obrade desne strane dela prikazanog na skici uz uslov da leva strana nije prethodno obrađena.

3

Crtež dela i varijante stezanja



4

Izračunavanje parametara palete

$$\frac{L_p}{D_p} \geq 1.5$$

delovi tipa vratila.

L_p – dužina pripremk,

D_p – prečnik pripremk,

$\frac{L_p}{D_p} \geq 1.5$ pripremk je tipa vratila,

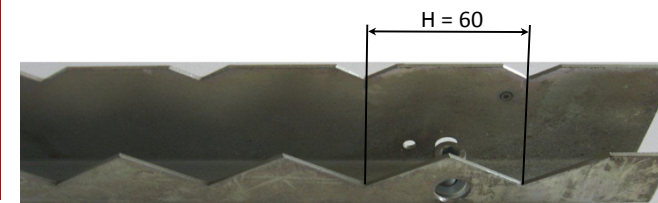
H – rastojanje između žlebova na letvi palete po U osi,

$n_{\text{žl}}$ – broj potrebnih žlebova za pozicioniranje pripremk po U osi (postoji 9 žlebova),

$$n_{\text{žl rač.}} = \frac{D_p + 20}{H} = \frac{80 + 20}{60} = \frac{100}{60} = 1.66$$

$n_{\text{žl rač.}} \leq 1$ broj pripremk na paleti po U osi je **9**,

$n_{\text{pž rač.}} > 1$ broj pripremk na paleti po U osi je **5**,



5

Izračunavanje parametara palete

$n_u = 5$ usvojeni broj priprema po U osi

$$R_{04} = 2 \cdot H = 120 [\text{mm}]$$

$$R_{03} = -9 \cdot H = -9 \cdot 60 = -540 [\text{mm}]$$

Napomena = Parametri R03 i R04 su uslovljeni rastojanjem žlebova na letvi palete i mogu da imaju samo celobrojne umnoške rastojanja žlebova po U osi

790 – raspoloživi prostor na paleti po Z osi,

n_z – broj priprema po Z osi,

a_{min} – minimalno rastojanje od referentne tačke do prvog priprema po Z osi, $a_{min} \cong 20 - 50$ (usvojeno)

$$n_z \text{ rač. } (L_p + a_{min}) \leq 790$$

$$n_z \text{ rač. } \leq \frac{790}{(L_p + a_{min})} \leq \frac{790}{160 + 20} \leq 4.38$$

$n_z = 4$ usvojeni broj priprema po Z osi.

6

Izračunavanje parametara palete

$$a_z \text{ rač. } = \frac{790}{n_z} - L_p$$

$$a_z \text{ rač. } = \frac{790}{4} - 160 = 37.5 [\text{mm}]$$

$a_z = 37 [\text{mm}]$ usvojena vrednost rastojanja po Z osi.

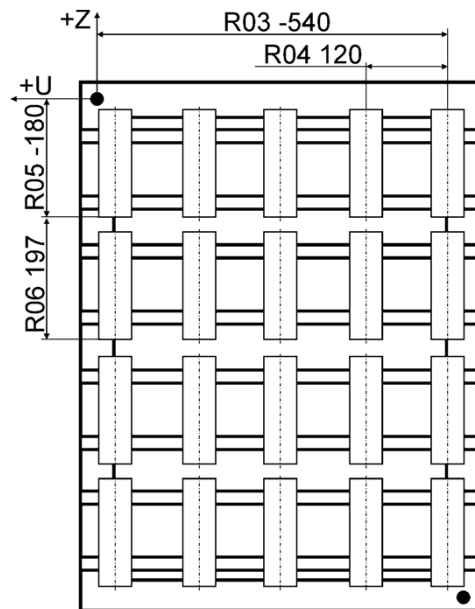
$$R_{06} = L_p + a_z = 160 + 37 = 197 [\text{mm}]$$

$$R_{05} = -(L_p + a_{min}) = -(160 + 20) = -180 [\text{mm}]$$

Napomena = vrednost svih parametara se zaokružuje na ceo broj i upisuje u program.

7

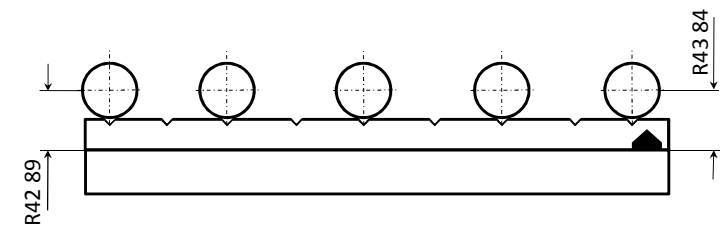
Karta palete sa definisanim parametrima



8

Definisani parametri palete

$$R42 = Dp/2 + 49 = 40 + 49 = 89$$
$$R43 = Dp/2 + 49 = 35 + 49 = 84$$



9

Definisani parametri palete

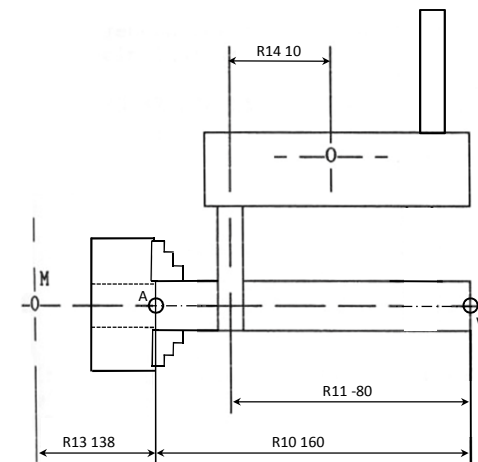
Parametri rasporeda obradaka na paleti za potprogram L973

R03 -540 R04 120 R05 -180 R06 197

R07 5 R08 20 R42 89 R43 84

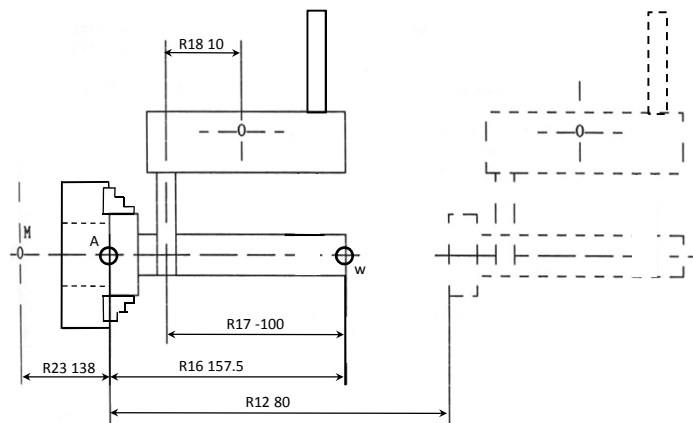
10

Definisani parametri toka manipulacije



11

Definisani parametri toka manipulacije



12

Definisani parametri hvataljki

Izračunavanje parametara za upravljanje radom hvataljki za delove tipa vratila (potprogram L971)

$$H_s \text{ prip.} = \text{Dotvoreno} - \text{Dstezanja}$$

$$H_s \text{ prip.} = 85 - 80 = 5$$

$$H_s \text{ obr.} = \text{Dotvoreno} - \text{Dstezanja}$$

$$H_s \text{ obr.} = 85 - 70 = 10$$

R03 5 R05 10

13

Program manipulacije

%600 (program manipulacije)		
N5	R03 5 R05 10 L971	- sinhronizacija hvataljki
N10	R03 -540 R04 120 R05 -180 R06 197	
N15	R07 5 R08 20 R42 89 R43 84 L973	- podaci o paleti
N20	H70	- učitavanje parametara u PLC
N25	R08 1 R10 160 R11 -80 R12 80 R13 138	
N30	R14 10 R16 157.5 R17 -100 R18 10 L975	- sinhronizacija hvataljki, podaci o radnom predmetu (paletizacija)
N35	% 601	- poziv glavnog programa za obradu dela
N40	M30	

14

Segment programa obrade dela sa pozivom ciklusa manipulacije

%601 (glavni program obrade)		
N5	G0 G53 X300 Z700 M42	- startna tačka programa
N10	R20 1 R25 40 L966	- pozivanje ciklusa manipulacije u glavnom programu
N15	G59 283.5	- programska nulta tačka
N20	T101 G96 S180 M4	- poziv alata za grubu obradu
N25	
N30	
N135	G0 G53 X300 Z700 T0 M9	- povratak u startnu tačku programa
N140	M02	- kraj programa

15