



UNIVERZITET U NOVOM SADU • FAKULTET TEHNIČKIH NAUKA
21000 NOVI SAD, TRG DOSITEJA OBRADOVIĆA 6

Termin: 1

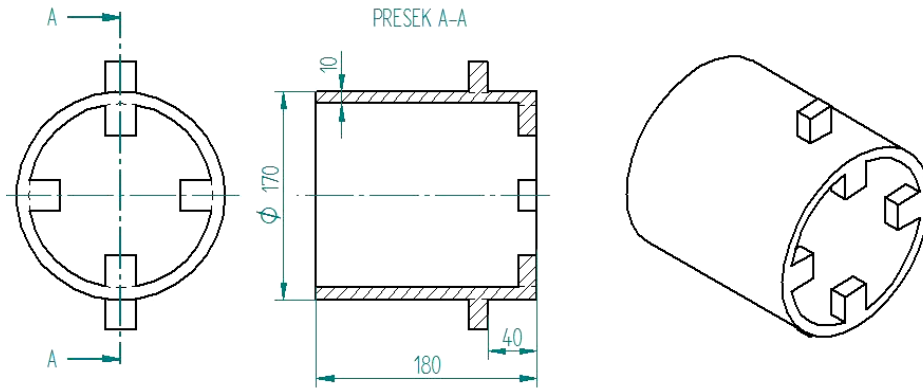
Datum: xx.x.20xx.

Student:

T E S T

- Razrada tehnologije ručne izrade kalupa -

Radionički crtež dela



Razrada orijentacije, podeone ravni i dodataka za obradu

Razrada zakošenja na modelu

Razrada oslonaca za jezgro i zaobljenja ivica

