

Polimerni kompoziti

Polimerni kompoziti

Polimernim kompozitnim tvorevinama, skraćeno polimernim kompozitima, nazivaju se proizvodi definirana geometrijskog oblika, načinjeni od najmanje dvije tvari, polimerne matrice i tvari koja u pravilu povišuje čvrstoću i krutost tvorevine. Razlikuju se *klasični* kompoziti: duromerni i elastomerni te plastomerni kompoziti. Kod klasičnih kompozita, praoblikovanje prethodi pravljenju materijala uporabnih svojstava.

Od ojačanih polimera izrađuje se mnoštvo različitih proizvoda, od sitnih do velikih izradaka, kao što su trupovi čamaca, jahti, ribarskih ili ratnih brodova duljine do 75 m, kabine za cestovna vozila, cisterne, kađe i sl. Među duromernim kompozitima prošireni su oni s matricom od nezasićenih poliestera i staklenih vlakana kao ojačavala. Najprošireniji je elastomerni nanokompozit⁶¹, pneumatik (sastoji se npr. od slojeva umrežene kaučukove smjese, vlaknastog korda i metalne žice).

Plastomerni kompoziti trajno dobivaju na važnosti. Ojačani plastomerni materijali prerađuju se u kompozitne tvorevine jednim od postupaka praoblikovanja. Pravljenje duromernih i elastomernih kompozita povezano je s nekim posebnostima. U proces praoblikovanja ulaze bezoblične tvari, polimerna matrica, ojačavalo i ostali potrebni dodatci. Tijekom praoblikovanja, najprije se načini propisani praoblik tvorevine, a zatim se jednom od reakcija polimerizacije i/ili umreživanja, a kod pjenastih kompozita pjenjenja, bezoblične tvari pretvaraju u kompozitni materijal propisanih uporabnih svojstava. Takav je kompozit rezultat reakcijskog praoblikovanja.

I termoplast i termoset materijali mogu da se ojačaju (da budu matrica kompozitnog materijala).

Najčešće se kratka vlakna koriste za ojačavanje termoplasta, a dugačka vlakna za ojačavanje termoseta.

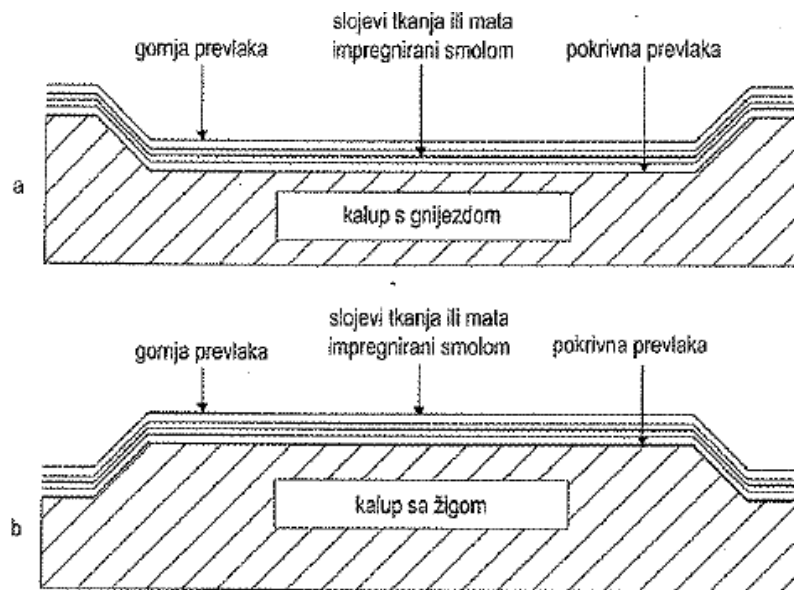
Kao vlakna za ojačavanje (fibers) najčešće se koriste staklena vlakna (najpovoljnija su), a koriste se i grafitna vlakna kao i vlakna od aramida (kevlar).

Kratka vlakna su kraća od 5 mm.

Vlakna srednje dužine su od 10 do 100 mm.

Dugačka i kontinualna vlakna (duža od 100 mm).

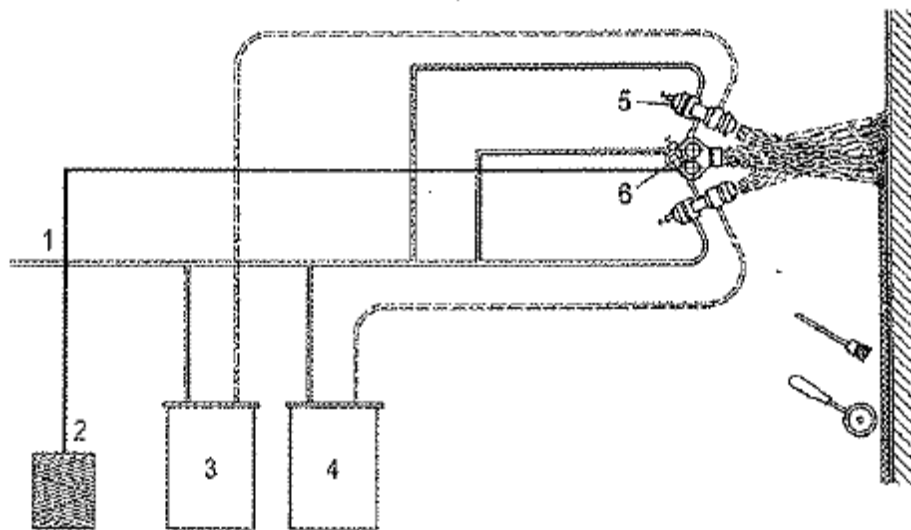
RUČNI DODIRNI POSTUPAK LAMINIRANJA



Postupak pogodan za male serije. Veličina obratka: srednji i veliki. Pritisak i oblikovanje ostvaruju se ručno. Na kalup se nanosi sloj smole, bez ispune i sredstva za ojačavanje. Zatim se redom nanose slojevi staklenog mata ili tkanine natopljeni umrežavajućom smolom. Valjkom se istisne vazduh koji ostane između slojeva.

Načelo dodirnoga laminiranja; a - u gnezdu, b - na žigu

DODIRNI POSTUPAK SA RASPRŠIVANJEM (SPRAY-UP)



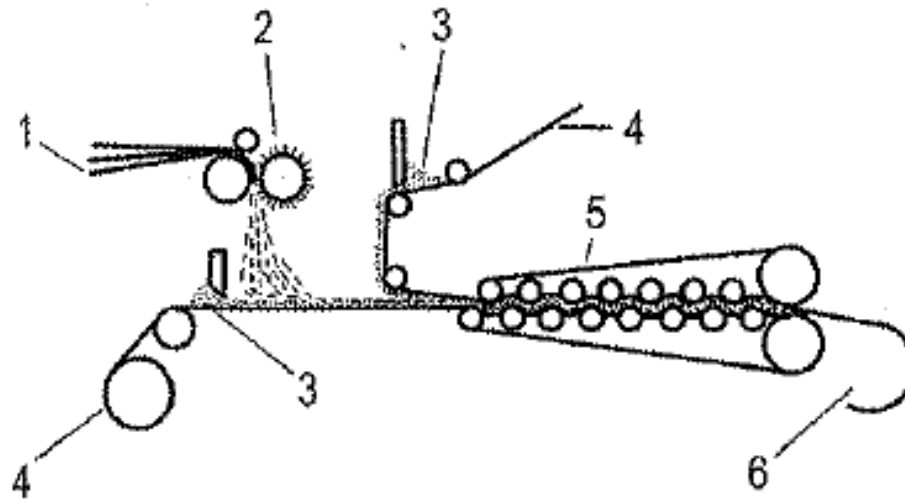
Ručni dodirni postupak može se ubrzati delimičnom mehanizacijom postupka. Smola se nalazi u dva rezervoara (3,4) . Zajedno sa isečenim staknim vlaknom smola se raspršuje po površini kalupa. Vazduh se ponovo mora istisnuti valjkom.

Raspršivanje vlakana; 1 – dovod vazduha pod pritiskom, 2 – stakleno vlakno, 3 - smola s umreživačem, 4 - smola s ubrzivačem, 5 - mlaznica, 6 – rezana vlakana,

Proizvodnja kompozitnih traka

- Osmoljeni listovi (SMC, sheet moulding compound)
- Plastomeri ojačani staklenim matom (GMT, glass mat thermoplastic)

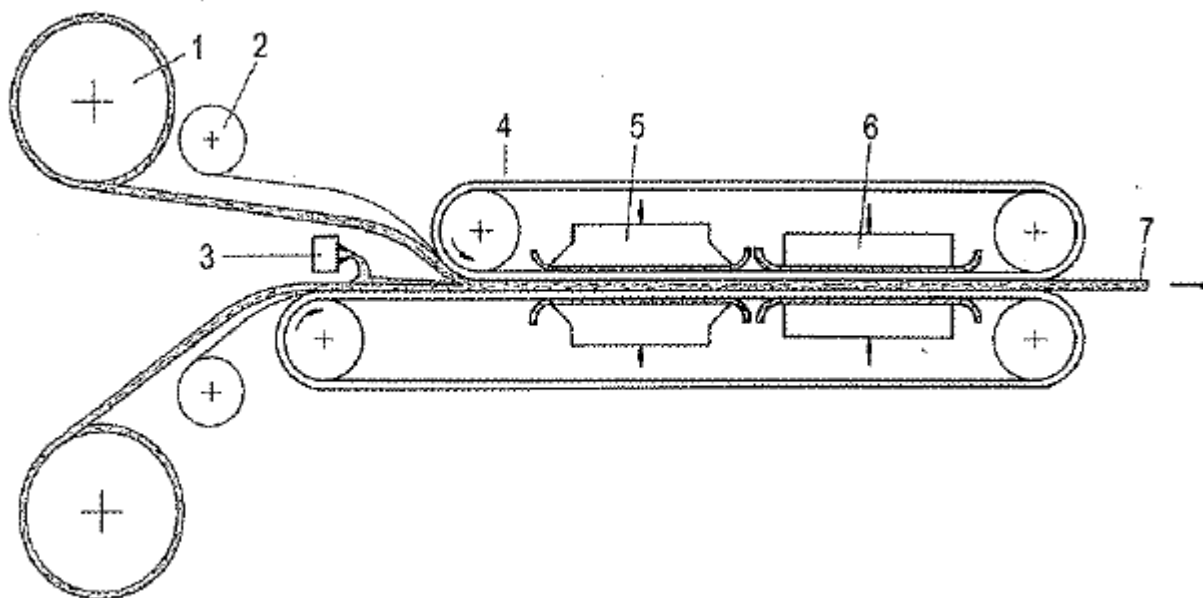
Proizvodnja osmoljenih (smolastih) listova



Načelo pravljenja osmoljenoga lista

1 – beskonačno vlakno, 2 - rezna sprava, 3 - smola s ispunom, 4 - noseća folija, 5 - elementi za skidanje, 6 – kotur za namotavanje

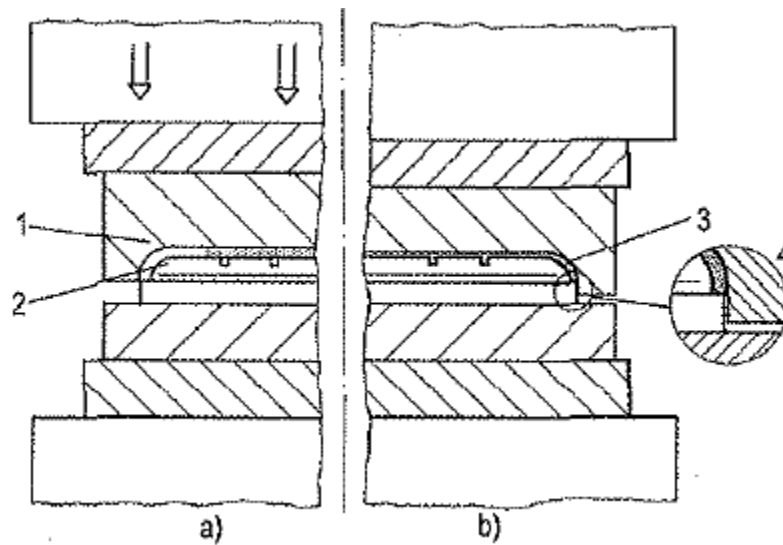
Plastomeri ojačani staklenim matom (GMT)



Ekstruzijsko pravljenje GMT-a (glass mat thermoplastic);

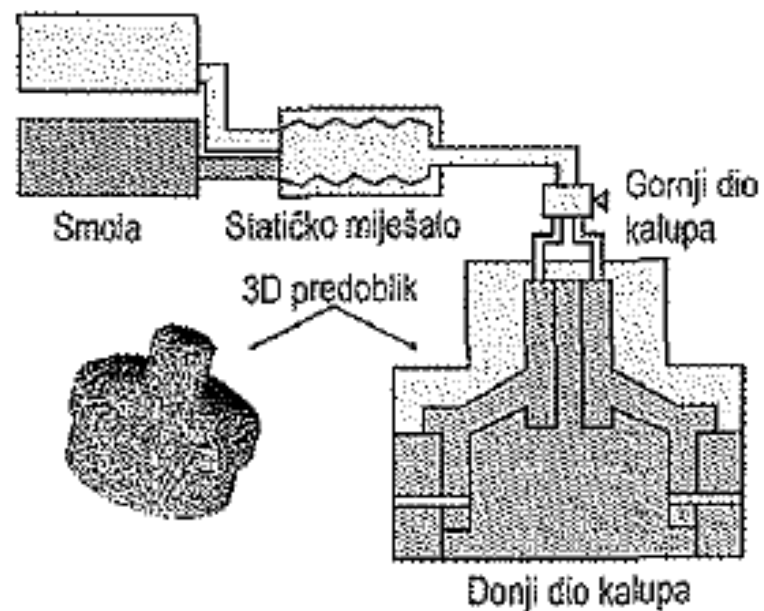
1 - stakleni mat, 2 - plastornerna folija, 3 – mlaznica ekstrudera, 4 - dvovrpčana presa, 5 - područje vrućeg kaširanja, 6 - rashladna zona, 7 - gotovi plastomerni pripremak

Direktno presovanje SMC-a (sheet moulding compound) i GMT-a (glass mat thermoplastic)



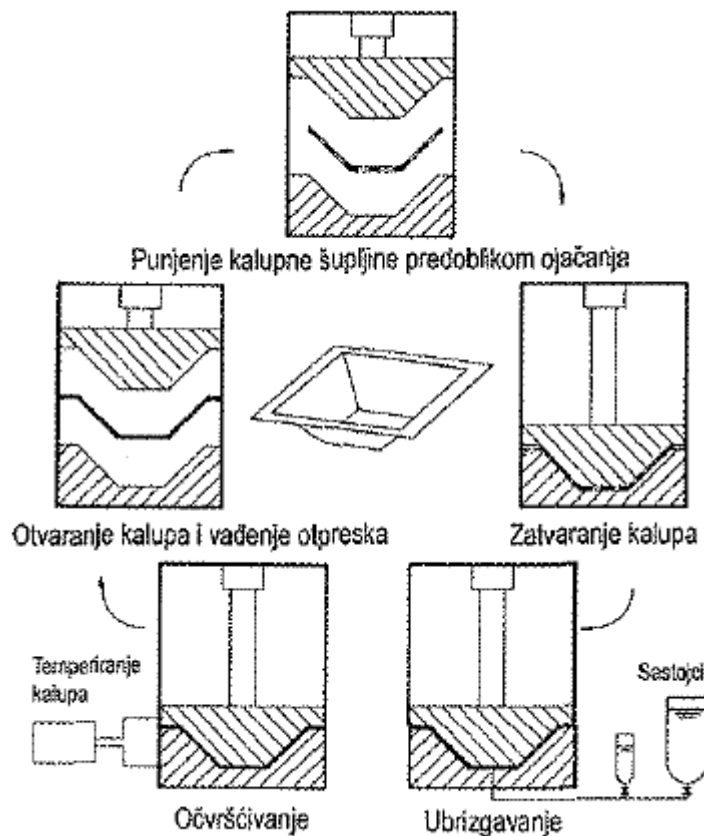
Direktno presovanje ojačane poliesterske smole;
a - pocetak presovanja, b - ispresavanje i
okrajčivanje otpreska štancanjem, 1 - kalupna ploča sa oštrim bridom, 2 - žig,
3 - otpresak, 4 – okrajčivanje viška pripremljena

INJEKCIONO - INDIREKTNO PRESOVANJE TEČNE SMOLE S ULOŽENIM TRODIMENZIONALNIM OJACAVAJUČIM PREDOBLIKOM (RTM, resin transfer molding process)



Injekciono-indirektno presovanje tečne smole s uloženim trodimenzionalnim predoblikom

Postupak RTM



U kalup se postavlja predoblik (ojačanje).

Kada se kalup zatvori ubrizgavaju se smola i sredstvo za očvršćavanje.

Smola se ubrizgava polako da ne bi došlo do pomeranja predoblika.

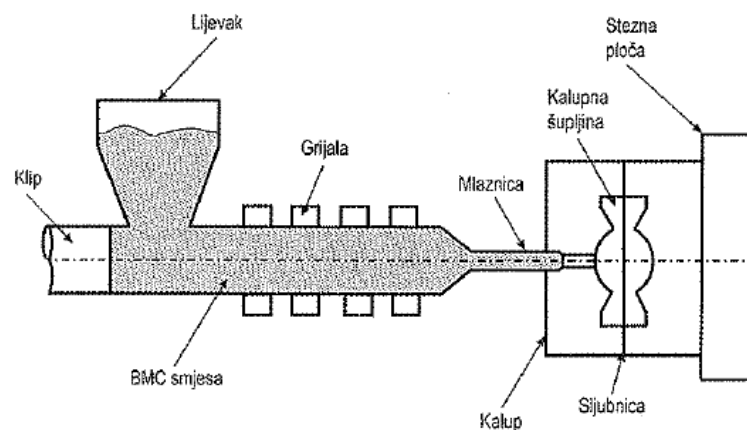
Kalup se temperira kako bi došlo do umrežavanja smole.

Načelo posrednog presovanja tečnih duromernih smola

Injekciono presovanje kompozitnog materijala (BMC, bulk moulding compound)

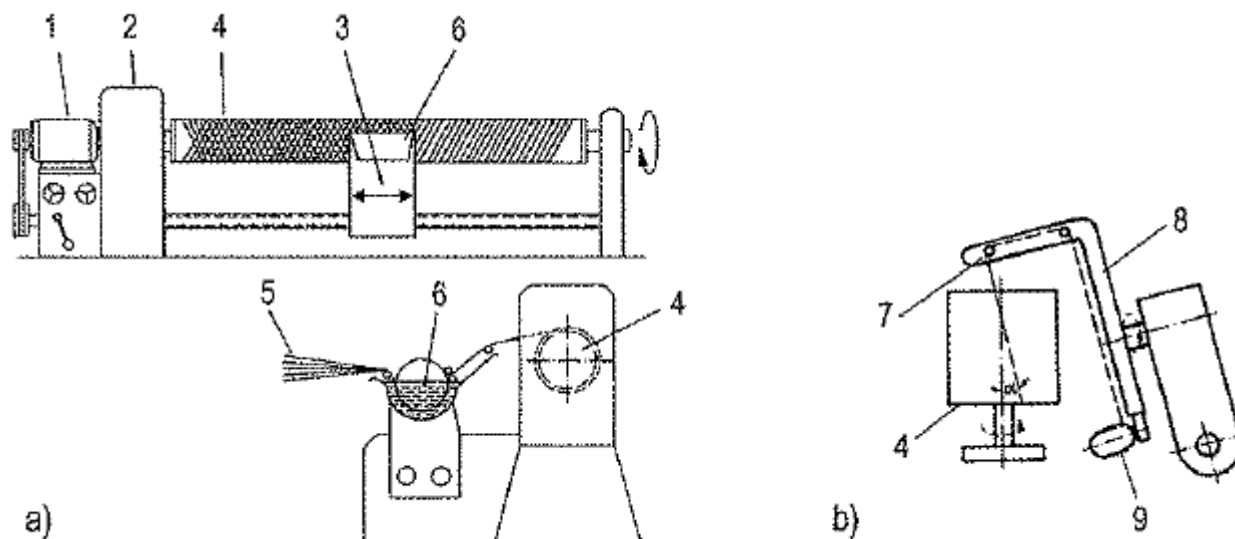
Injekciono presovanje kompozitnih materijala u osnovi je isto kao i presovanje čvrstih termosetova.

Prilagođavanje opreme postoji zbog dva osnovna razloga: staklena vlakna se lome tokom prolaska kroz brizgaljku i dolazi do njihove orijentacije što utiče na mehaničke osobine dela.



Shematski prikaz procesa injekcijskog presovanja smeša BMC-a

Cikličko i kontinuirano namotavanje

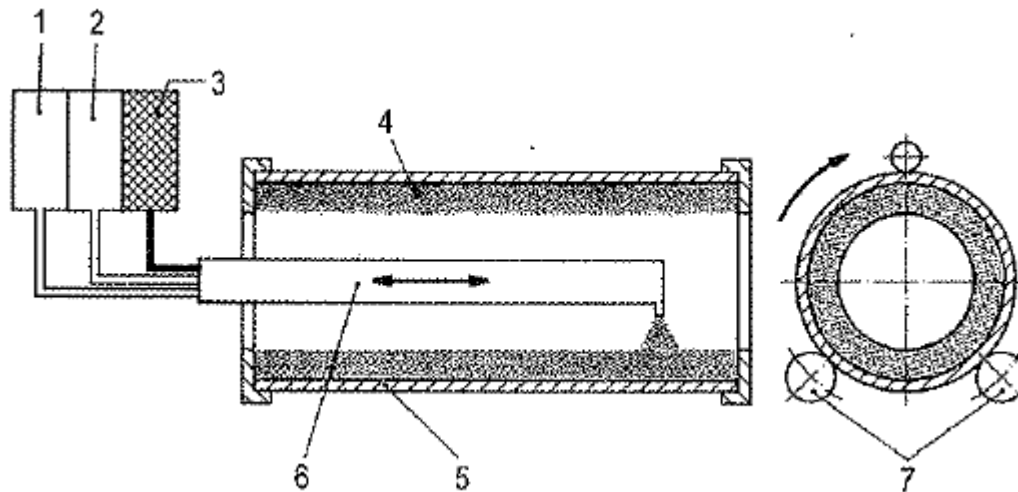


Namotavanje cevi i spremnika;

a - namotavanje cevi na tokarilici, b - polarna namotavanje;

1- pogon, 2 - namotavalica, 3 - naprava za namotavanje, 4 - jezgra,
5 - ojačavallo (struk iii tkanje), 6 - posuda sa smolom, 7 - staklena nit,
8 - rotirajuca poluga, 9 - kalem

Centrifugalno livenje

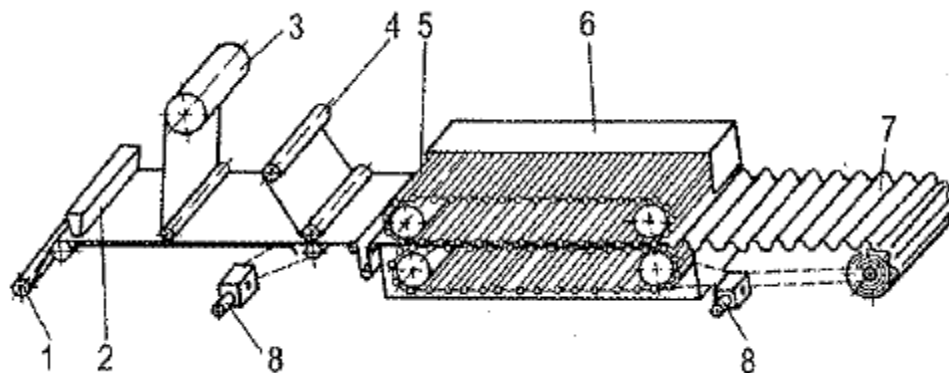


Načelo centrifugalnog livenja;

- 1 - smola i ubrzivač, 2 - smola i očvršćivač,
3- beskonačno vlakno, 4 - laminat, 5 - bubanj za
centrifugalno livenje,
6 - cijev sa rezalicom i glavom za mešanje, 7 - pogon

Na ovaj način se proizvode ojačani cilindrični šulji proizvodi (npr. cevi). U cilindrični kalup se ulaže staklena tkanina. U unutrašnjost kalupa se zatim uvodi smola spremna za polireakciju i umrežavanje. Delovanjem centrifugalne sile smola natapa stakleno ojačanje na zidu kalupa.

Kontinualna proizvodnja laminarnih ploča



Proizvodnja talasatih traka;

1 - odmotavanje donjeg traka, 2 - kutija sa smolom,

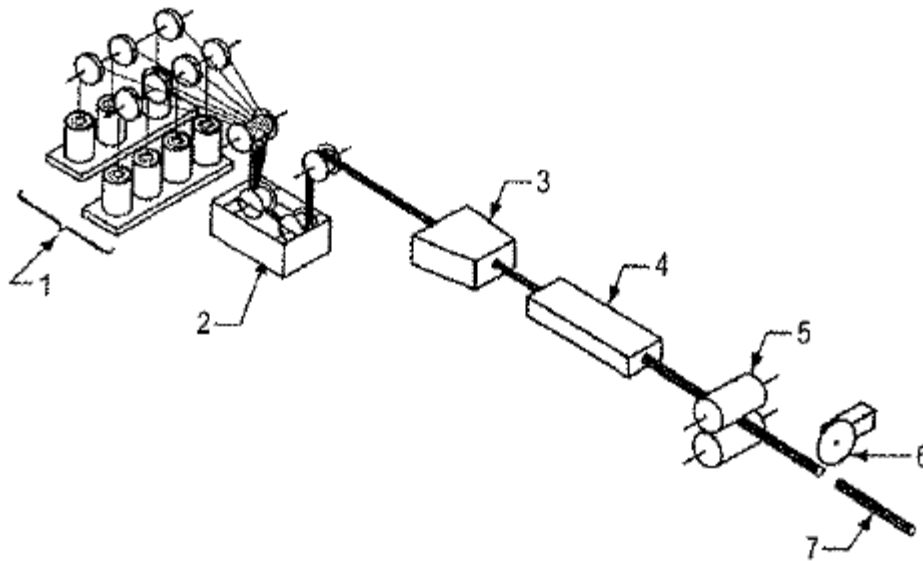
3 - odmotavanje staklenog mata, 4 - odmotavanje gornjeg traka,

5 - naprava za praoblikovanje talasate trake, 6 - peć za očvršćavanje,

7 – ojačana talasata traka, 8 - prigon

Na pokretnu traku nanose se smola i rezano stakleno vlakno koje se prekrivaju drugom trakom (folijom). Na početku procesa umrežavanja oblikovana traka prolazi kroz uređaj za stvaranje profila.

Pultrudiranje



Pultrudiranje;

- 1 - natični kalem (stakleno pletivo), 2 - kada sa smolom 3 - alat za praoblikovanje, 4 - reakcijski (zagrejani) alat za očvršćavanje (polireakciju i umreživanje) 5 – povlačni valjci, 6 - kružna testera, 7 - izradak

Ovaj postupak koristi se za proizvodnju punih i šupljih beskonačnih profila. Stakleni struk i stakleno pletivo natapaju se smolom, prolaze kroz mlaznicu za oblikovanje, zagrevaju se, umrežavaju i učvršćuju. Povlačni valjci izvlače gotov profil koji se seče na potrebnu dužinu.